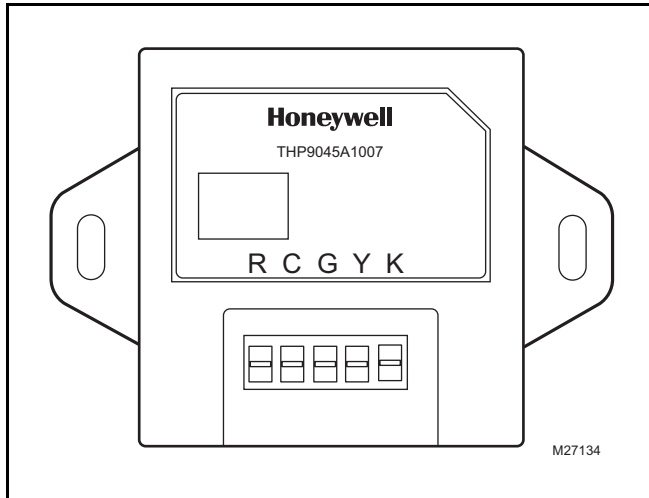


THP9045 Wiring Module

INSTALLATION INSTRUCTIONS



INSTALLATION

1. The THP9045 Wiring Module can be equipment- or wall-mounted in any orientation or as dictated by the surroundings.
2. Holes are sized for # 6 sheet metal screws (not included).
3. Precise leveling of the THP9045 module is not required.
4. Identify the four wires in the wall and connect to the R, C, W, and K terminals on the thermostat.
5. Wire the K terminal on the thermostat to the K terminal on the THP9045 module.
6. Wire the R and C terminals on the thermostat to the R (power) and C (common) terminals on the THP9045 module and equipment.
7. Wire the W terminal from the thermostat to the W (heat relay) terminal on the HVAC equipment.
8. Wire the Y and G terminals on the Module to the Y (Compressor Relay) and G (Fan Relay) terminals on the HVAC equipment.

APPLICATION

The THP9045 Wiring Module is designed to be used with applicable thermostats in 1 Heat/1 Cool retrofit applications where only 4 wires are available. The K terminal on the thermostat can be used to operate both the fan and compressor on a single wire, and the module is designed to receive the signal from the K terminal, split that signal and re-route it to operate the compressor, and/or fan for normal operation.

Use with the following thermostats:

- THX9321R
- T2060F3080

FEATURES

- Can be used when 5 wires are needed and only 4 wires are available.
- Mounts easily on or near HVAC equipment.
- Easy push wire terminals that provide a secure lock with no need to screw in wires.

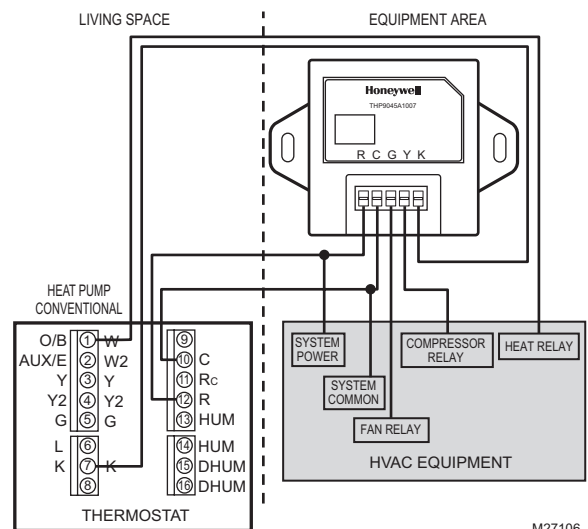
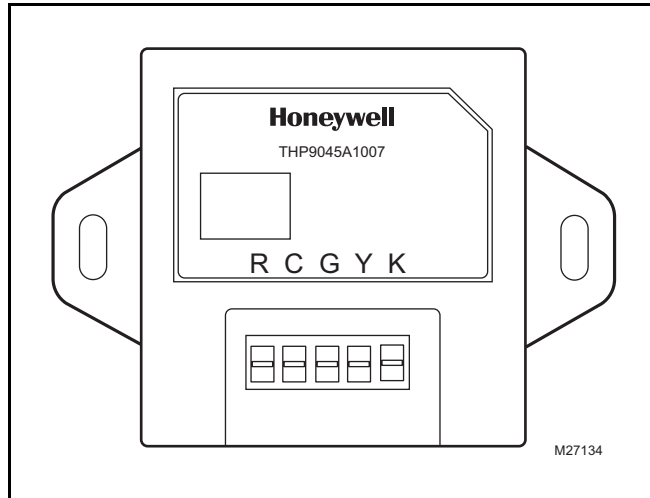


Fig. 1. Example wiring diagram for THP9045 wire module.



Module de câblage THP9045

DIRECTIVES D'INSTALLATION



INSTALLATION

1. Le module THP9045 peut être installé sur le système de CVCA ou sur un mur. Le sens de montage n'a pas d'importance et dépend l'emplacement.
2. Trous pour des vis à tôle n° 6 (non fournies).
3. Il n'est pas nécessaire d'installer le module THP9045 de niveau.
4. Identifier les quatre fils qui passent dans le mur et les raccorder aux bornes R, C, W et K du thermostat.
5. Raccorder la borne K du thermostat à la borne K du module THP9045.
6. Raccorder les bornes R et C du thermostat aux bornes R (alimentation) et C (neutre) du module THP9045 et du système.
7. Raccorder la borne W du thermostat à la borne W (relais de chauffage) sur le système de CVCA.
8. Raccorder les bornes Y et G du module aux bornes Y (relais du compresseur) et G (relais du ventilateur) sur le système de CVCA.

APPLICATION

Le module de câblage THP9045 est conçu pour être utilisé avec les thermostats appropriés dans les applications de modernisation de systèmes à un étage de chauffage et un étage de refroidissement lorsque seulement quatre fils sont disponibles. La borne K du thermostat peut servir à faire fonctionner le ventilateur et le compresseur au moyen d'un seul fil. Le module, qui reçoit le signal de la borne K, sépare ce signal et le dirige pour faire fonctionner de façon normale le compresseur et le ventilateur.

Ce module peut être utilisé avec les thermostats suivants :

- THX9321R
- T2060F3080

CARACTÉRISTIQUES :

- Peut être utilisé lorsque 5 fils sont requis mais seulement 4 fils sont disponibles.
- S'installe facilement sur le système de CVCA ou à proximité.
- Bornes pousse-fil permettant d'effectuer une connexion solide sans avoir à visser les fils.

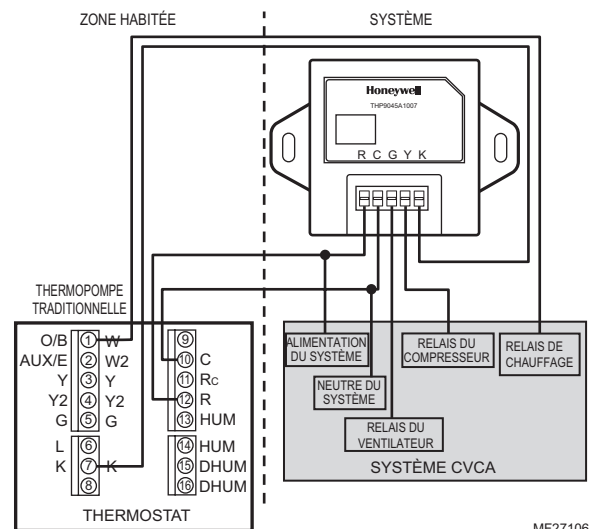
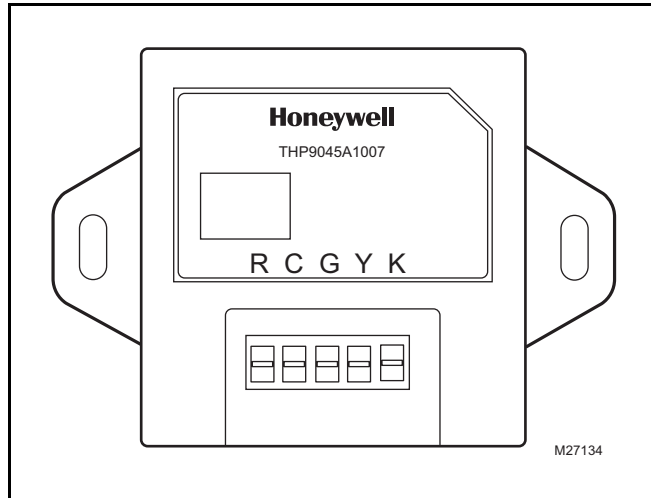


Fig. 1. Exemple de schéma de raccordement du module THP9045

Módulo de cableado THP9045

INSTRUCCIONES PARA LA INSTALACIÓN



APLICACIÓN

El módulo de cableado THP9045 está diseñado para ser usado con termostatos adecuados en aplicaciones de adaptación en 1 Calor/1 frío donde sólo estén disponibles 4 cables. El terminal K del termostato puede utilizarse para que opere tanto el ventilador como el compresor con un solo cable y el módulo está diseñado para recibir la señal del terminal K, dividir esa señal y redirigirla para que opere el compresor, y/o el ventilador de manera normal.

Utilice con los siguientes termostatos:

- THX9321R
- T2060F3080

CARACTERÍSTICAS

- Puede utilizarse cuando se necesiten 5 cables y existan sólo 4 disponibles.
- Se monta fácilmente en o cerca de un equipo HVAC.
- Terminales de cable de inserción fácil que proporcionan una conexión segura sin necesidad de retorcer los cables.

INSTALACIÓN

1. El módulo de cableado THP9045 puede montarse en equipo o en pared en cualquier orientación o como lo permita el entorno.
2. Los agujeros están diseñados para tornillos No. 6 para lámina de metal (no se suministran).
3. No es necesario nivelar de forma precisa el módulo THP9045.
4. Identifique los cuatro cables en la pared y conéctelos a los terminales R, C, W, y K en el termostato.
5. Cablee el terminal K en el termostato al terminal K en el módulo THP9045.
6. Cablee los terminales R y C en el termostato a los terminales R (energía) y C (común) en el módulo THP9045 y el equipo.
7. Cablee el terminal W del termostato al terminal W (relé de calor) en el equipo HVAC.
8. Cablee los terminales Y y G en el módulo a los terminales Y (relé del compresor) y G (relé del ventilador) en el equipo HVAC.

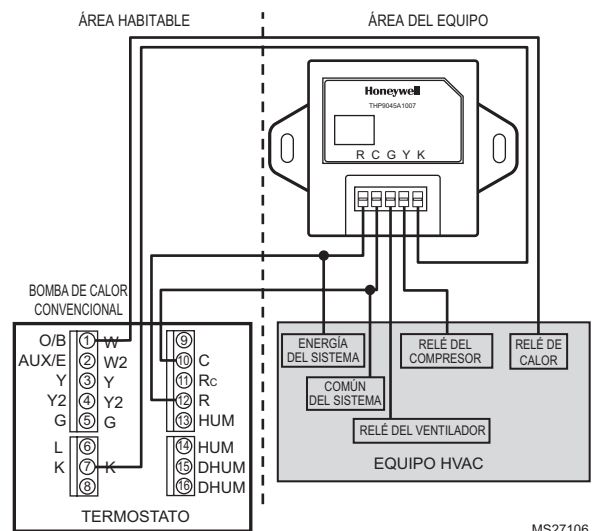


Fig. 1. Ejemplo del diagrama de cableado para el módulo de cableado THP9045.

Automation and Control Solutions

Honeywell International Inc.
1985 Douglas Drive North
Golden Valley, MN 55422
customer.honeywell.com

Honeywell Limited-Honeywell Limitée
35 Dynamic Drive
Toronto, Ontario M1V 4Z9

Solutions de régulation et d'automatisation

Honeywell International Inc.
1985 Douglas Drive North
Golden Valley, MN 55422
customer.honeywell.com

Honeywell Limited-Honeywell Limitée
35, Dynamic Drive
Toronto (Ontario) M1V 4Z9

© Marque de commerce déposée aux É.-U.

© 2007 Honeywell International Inc. Tous droits réservés



Imprimé aux États-Unis sur du papier
recyclé contenant au moins 10 %
de fibres post-consommation.

Automatización y control desenlace

Honeywell International Inc.
1985 Douglas Drive North
Golden Valley, MN 55422
customer.honeywell.com

Honeywell Limited-Honeywell Limitée
35, Dynamic Drive
Toronto, Ontario M1V 4Z9

© Marca Registrada en los E.U.A

© 2007 Honeywell International Inc. todos Los Derechos Reservados



Impreso en E.U.A. en papel
reciclado con un mínimo de 10%
de fibras de papel postconsumidor.

© U.S. Registered Trademark

© 2007 Honeywell International Inc.

69-2065EFS—01 M.S. 12-07



Printed in U.S.A. on recycled
paper containing at least 10%
post-consumer paper fibers.

Honeywell